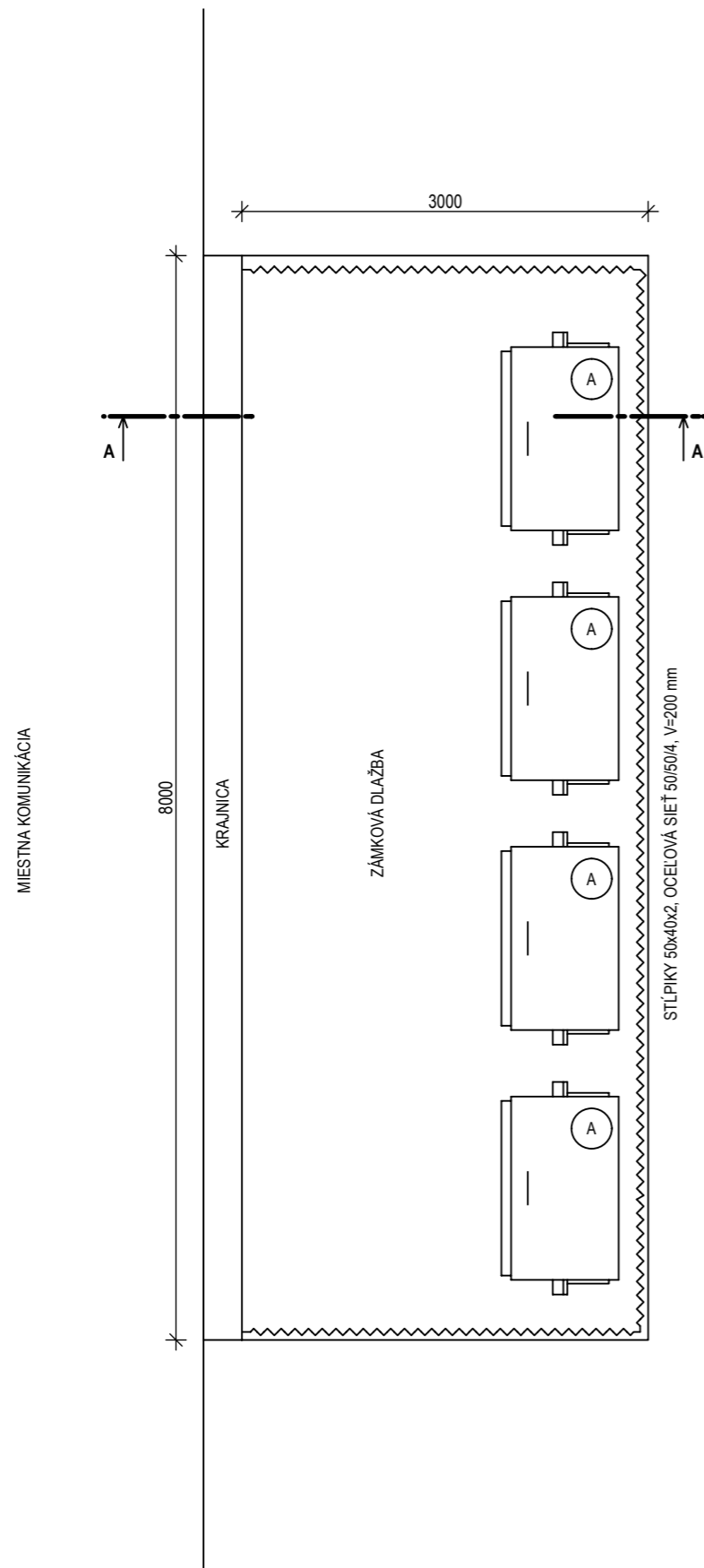
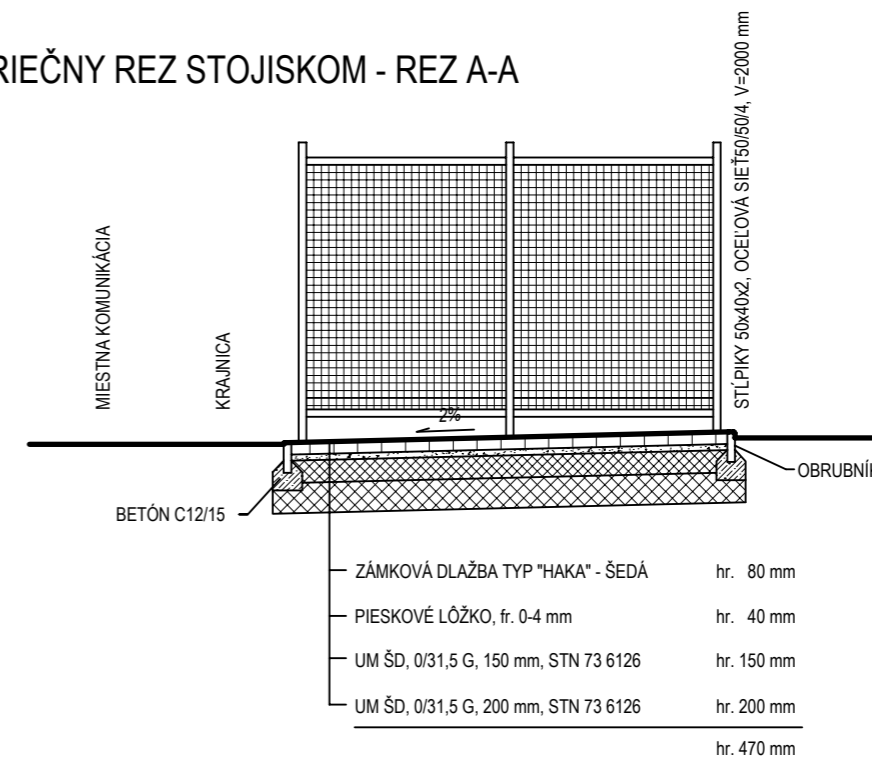


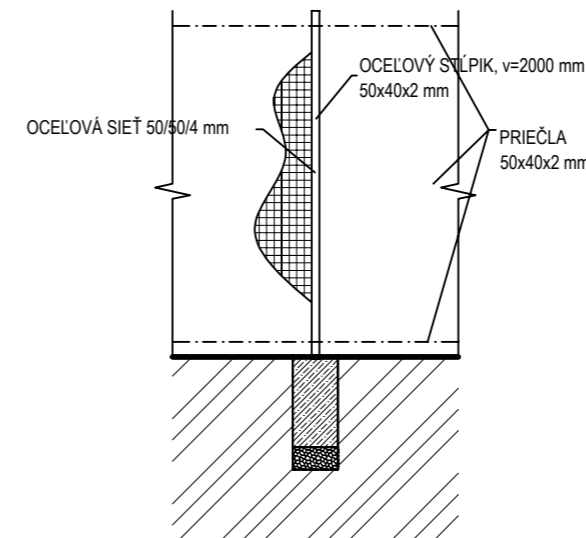
STOJISKÁ ZBERNÝCH NÁDOB V OBCI - PÔDORYS STOJISKA



PRIEČNY REZ STOJISKOM - REZ A-A



REZ ULOŽENÍM STĽPIKA



LEGENDA ZNAČENIA



POZNÁMKA:

CELKOVÝ POČET STOJÍSK V OBCI 2 KS

PROJEKTOVÁ DOKUMENTÁCIA JE VYPRACOVANÁ NA VYDANIE STAVEBNÉHO POVOLENIA!
 NIE JE VYPRACOVANÁ V ROZSAHU REALIZAČNÉHO PROJEKTU!!!
 PRED ZAČATÍM REALIZAČNÝCH PRÁČ JE NUTNÉ VYPRACOVANIE VÝŠKOPISU A POLOHOPISU POZEMKU!

ZODPOVEDNÝ PROJEKTANT:	Ing. Miroslav Dilský	 <p>Južná trieda 1566/41, 040 01 Košice IČO: 50250299 +421 918 290 172 www.ecoten.sk info@ecoten.sk</p>		
VYPRACOVAL:	Ing. Ján Mihalečko			
INVESTOR:	Obec Pobeďim, Pobeďim 435, 916 23 Pobeďim			
STAVBA:	ZBERNÝ DVOR			
NÁZOV PROJEKTU:	ZBERNÝ DVOR POBEDIM			
NÁZOV VÝKRESU:	STOJISKO ZBERNÝCH NÁDOB V OBCI			
MIERKA:	1:50	STUPEN' PROJEKTU: PROJEKT PRE STAVEBNÉ POVOLENIE	DÁTUM: marec 2017	ČÍSLO VÝKRESU: 07