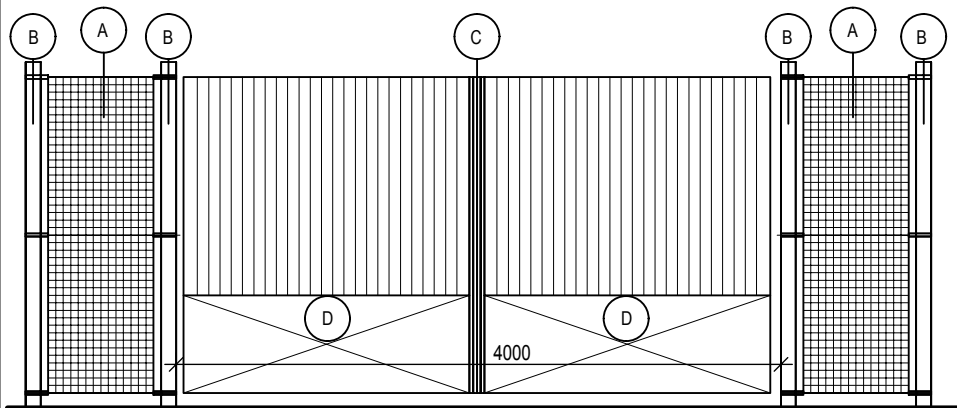


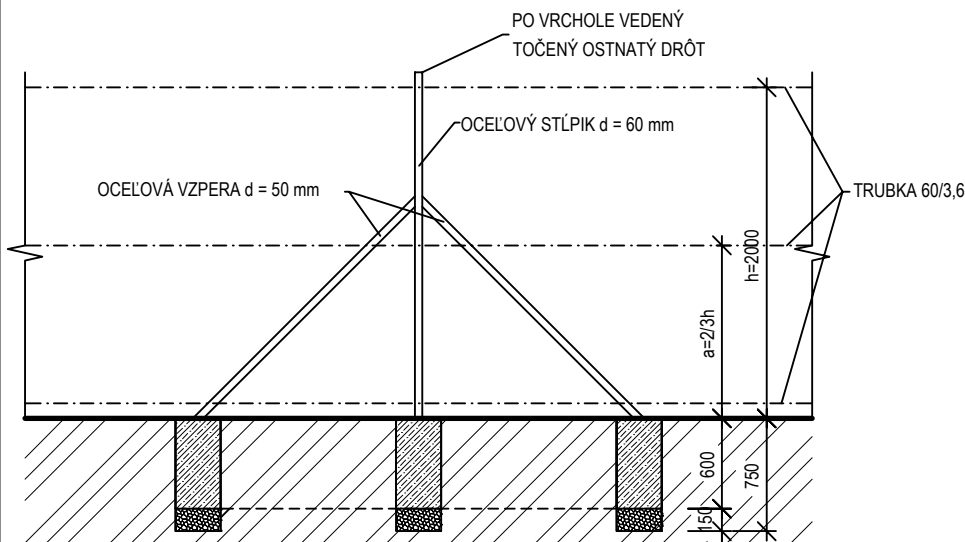
POHLAD NA BRÁNU



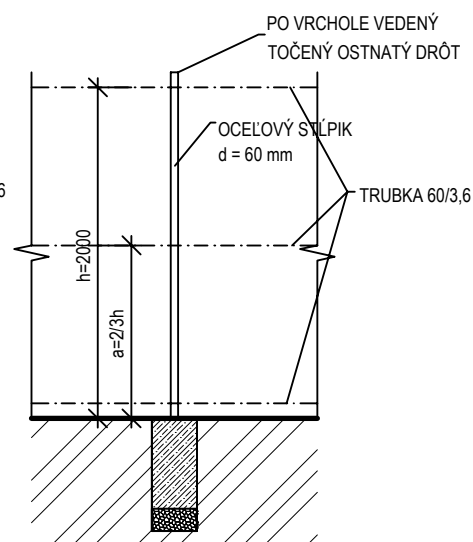
LEGENDA ZNAČENIA

- (A) OCELOVÁ SIETĚ 50/50/4 mm
- (B) OCELOVÝ STĚP d = 100 mm, OPATŘENÝ VRCHNÝM NÁTEREM
- (C) KONŠTRUKČIA OCELOVEJ BRÁNY, OPATŘENÁ VRCHNÝM NÁTEROM
- (D) OCELOVÝ PLECH, HR. 2 mm, OPATŘENÝ VRCHNÝM NÁTEROM

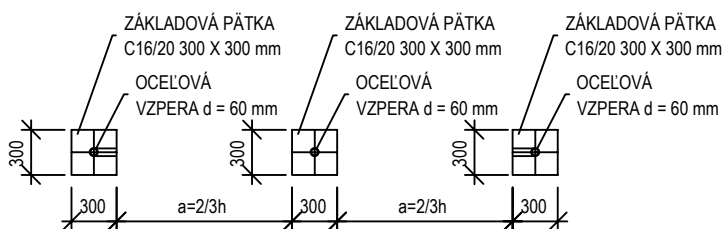
DETAIL B - REZ ULOŽENÍM STĚPA S1



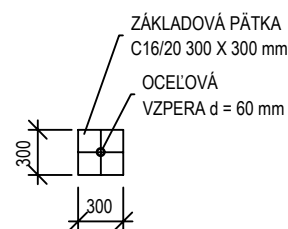
DETAIL A - REZ ULOŽENÍM STĚPA S



PŮDORYS ULOŽENIA STĚPA S1



PŮDORYS ULOŽENIA STĚPA S



POZNÁMKA:

CELKOVÝ POČET BRÁN 1 KS

PROJEKTOVÁ DOKUMENTÁCIA JE VYPRACOVANÁ NA VYDANIE STAVEBNÉHO POVOLENIA!

NIE JE VYPRACOVANÁ V ROZSAHU REALIZAČNÉHO PROJEKTU!!!

PRED ZAČATÍM REALIZAČNÝCH PRÁČ JE NUTNÉ VYPRACOVANIE VÝŠKOPISU A POLOHOPISU POZEMKU!

ZODPOVEDNÝ PROJEKTANT:	Ing. Miroslav Dilský	 <p>Južná trieda 1566/41, 040 01 Košice IČO: 50250299 +421 918 290 172 www.ecoten.sk info@ecoten.sk</p>
VYPRACOVAL:	Ing. Ján Mihalečko	
INVESTOR:	Obec Pobeďim, Pobeďim 435, 916 23 Pobeďim	
STAVBA:	ZBERNÝ DVOR	
NÁZOV PROJEKTU:	ZBERNÝ DVOR POBEĐIM	
NÁZOV VÝKRESU:	OPLOTENIE A VSTUPNÁ BRÁNA	
MIERKA:	1:50	STUPEŇ PROJEKTU: PROJEKT PRE STAVEBNÉ POVOLENIE
DÁTUM:	marec 2017	ČÍSLO VÝKRESU: 08